

ASSEMBLY INSTRUCTIONS FOR BOSCH SIDE SUPPORT TS1008

for use with Bosch GTS1041A, 4100 and 4000 Series Table Saws

WARNING Read the manual for the use of this accessory with the tool. Always secure table saw to a sturdy platform or stand to avoid saw and workpiece from tipping over when pushing wide workpieces.

WARNING Table saw may tip if wide workpieces are unsupported past the side support.

When cutting long workpieces, make sure the end is supported from the floor.

TOOLS REQUIRED

- 5 mm Hex Wrench (supplied with table saw)
- Hand Pliers

ITEM	DESCRIPTION	QTY.
1	Long Bracket	1
2	Short Bracket	1
3	Socket Cap Screws	6
4	Long Rod	1
5	Short Rod	1
6	Side Support	1
7	Washer (larger hole)	2
8	Washer (smaller hole)	2
9	Retaining Clips	2
10	Knob	1

HELPFUL ASSEMBLY HINTS

Assemble screws finger tight only until completely assembled as adjustments may be necessary.

ASSEMBLY

1. Insert rear rod **4** into short bracket **2** and attach clips **9** to rod. Attach the retaining clips **9** by using hand pliers to snap it around the groove in long support rod **4** (near the side support **6**). (Figure 1)

Note: Retaining clips **9** prevent the assembled side support from coming off the saw when fully opened.

2. Mount brackets **1** and **2**, positioned as shown, to the underside of table using socket cap screws **3** – finger tighten screws into pre-threaded holes in the table. Note: The long bracket **1** mounts under the front left side of the table and the short bracket **2** mounts under the rear left side. (Figure 1)

3. When attaching side support rod **5** to 4100 or 4000 hole **A** will be used, when attaching side support rod **5** to GTS1041A Hole **B** will be used. (Figure 1)

4. Place one washer **7** (with larger hole) over the shoulder of short rod **5** and then slip the shoulder into the front hole of side support **6**. **Note:** Position the short rod **5** with flat side towards front of tool. Place one washer **8** (with smaller hole) over the same hole on the outside of side support **6** and connect parts to the rod by using one socket cap screw **3**. Repeat this step when connecting the long rod **4** to the rear hole of side support **6**. Finger tight both screws. (Figure 1)

5. Start to slide in short rod **5** into long bracket **1** at the front. Continue sliding rods through the brackets.

6. Attach knob **10** to threaded hole in the front of the long bracket **1**. Tighten knob against flat side of rod, then back out one-half turn.

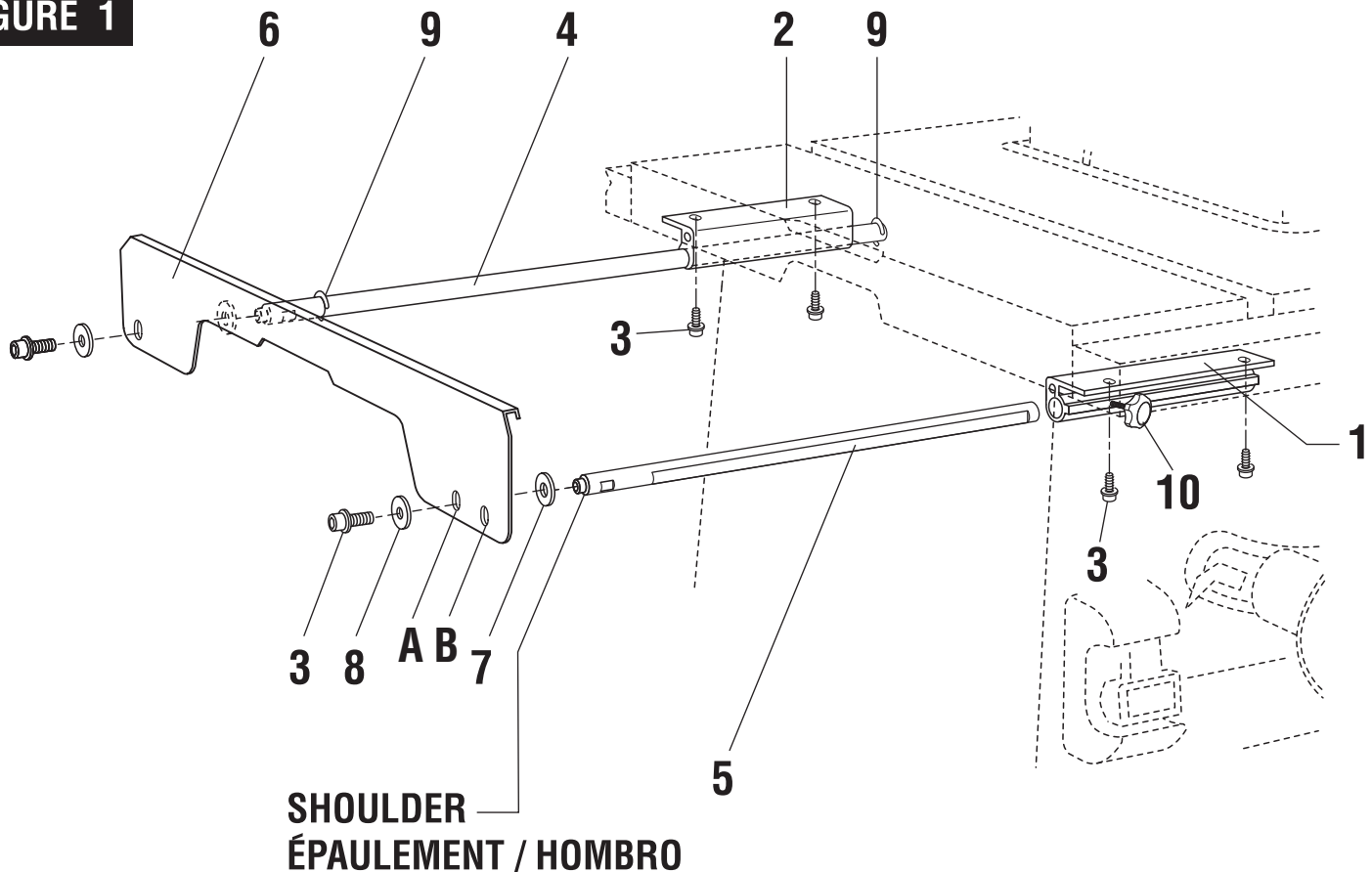
7. Slide side support assembly in and out a few times to ensure smooth movement. Tighten socket cap screws **3** holding brackets to the table using the 5mm hex wrench.

8. Slide in side support assembly until it stops. Loosen the socket cap screws **3** holding the side support to the rods. Raise or lower side support **6** until the support's top surface is even with the top surface of the table; tighten the socket cap screws **3** using the 5mm hex wrench.

OPERATION

The side support was designed to provide additional support for wider workpieces by extending the width of the table saw's work surface. The side support is adjustable. Simply loosen knob **10** and pull the center of the side support **6**. Slide side support to the desired position and tighten knob to hold in place. **Note:** When not in use, slide side support to closed position and tighten knob during transportation and storage.

FIGURE 1



SAVE THESE INSTRUCTIONS

INSTRUCTIONS D'ASSEMBLAGE POUR LE SUPPORT LATÉRAL BOSCH TS 1008

Pour les scies de table Bosch Modèles GTS1041A, 4100 et 4000

AVERTISSEMENT

Lisez et comprenez le mode d'emploi pour utiliser cet accessoire avec l'outil. Sécurisez toujours la scie à table en l'assujettissant à une plateforme ou un support robuste afin de faire en sorte que la scie et l'ouvrage ne basculent pas lorsque vous poussez des ouvrages très larges.

AVERTISSEMENT

La scie à table risque de basculer si les ouvrages de grandes dimensions ne sont pas soutenus au-delà du support latéral.

Lorsque vous coupez des ouvrages de grande longueur, assurez-vous que leur extrémité est supportée depuis le sol.

OUTILS NÉCESSAIRES

- Clé six pans de 5 mm (fournie avec la scie à table) • Tenailles

ARTICLE	DESCRIPTION	QTÉ
1	Support long	1
2	Support court	1
3	Vis à tête hexagonale à calotte	6
4	Tige longue	1
5	Tige courte	1
6	Support latéral	1
7	Rondelle (grand trou)	2
8	Rondelle (petit trou)	2
9	Attache de fixation	2
10	Bouton	1

CONSEILS POUR L'ASSEMBLAGE

Serrez les vis à la main seulement tant que le support n'est pas totalement assemblé car il sera peut-être nécessaire de faire des réglages.

ASSEMBLAGE

1. Insérez la tige arrière **4** dans le support court **2** et assujettissez la tige au moyen des attaches de fixation **9**. Utilisez des tenailles pour positionner les attaches de fixation **9** autour de la rainure pratiquée dans la tige de support longue **4** (à proximité du support latéral **6**). (Fig. 1)

Remarque : Les attaches de fixation **9** empêchent le support latéral assemblé de se détacher de la scie quand il est complètement ouvert.

2. Montez les supports **1** et **2**, positionnés conformément à l'illustration, sur le dessous de la table en utilisant des vis à tête hexagonale à calotte **3**. Serrez les vis à la main dans les trous taraudés à l'avance dans la table. **Remarque :** Le support long **1** se monte sous le côté avant gauche de la table, et le support court **2** se monte sous le côté arrière gauche. (Figure 1)

3. Le trou **A** sera utilisé pour attacher la tige de support latérale **5** au modèle 4100 ou 4000, alors que le trou **B** sera utilisé pour attacher la tige de support latérale **5** au modèle GTS1041A. (Fig. 1)

4. Placez une rondelle **7** (avec trou de grand diamètre) au-dessus de l'épaulement de la tige courte **5**, puis faites glisser l'épaulement dans le trou avant du support latéral **6**. **Remarque :** Positionnez la tige courte **5** de façon que son côté plat soit orienté vers le devant de l'outil. Placez une rondelle **8** (avec trou de petit diamètre) au-dessus du même trou sur l'extérieur du support latéral **6**, et connectez les pièces à la tige en utilisant une vis à tête hexagonale à calotte **3**. Faites de même lorsque vous connectez la tige longue **4** au trou arrière du support latéral **6**. Serrez les deux vis à la main. (Fig. 1)

5. Commencez à faire glisser la tige courte **5** dans le support long **1** à l'avant. Continuez à faire glisser les tiges à travers les supports.

6. Attachez le bouton **10** au trou taraudé pratiqué dans la partie avant du support long **1**. Serrez le bouton contre le côté plat de la tige, puis desserrez d'un demi-tour.

7. Faites glisser l'ensemble de support latéral en le faisant entrer et sortir plusieurs fois pour assurer un mouvement en douceur. Serrez les vis à tête hexagonale à calotte **3** assujettissant les supports à la table en utilisant la clé six pans de 5 mm.

8. Faites glisser l'ensemble de support latéral vers l'intérieur jusqu'à ce qu'il ne puisse pas avancer davantage. Desserrez les vis à tête hexagonale à calotte **3** assujettissant le support latéral aux tiges. Élevez ou abaissez le support latéral **6** jusqu'à ce que la surface supérieure du support soit au même niveau que la surface supérieure de la table ; serrez les vis à tête hexagonale à calotte **3** en utilisant la clé six-pans de 5 mm.

FONCTIONNEMENT

Le support latéral a été conçu pour fournir un soutien additionnel dans le cas d'ouvrages de grandes dimensions en augmentant la largeur de la surface de travail de la scie à table. Le support latéral est réglable. Desserrez simplement le bouton **10** et tirez sur le centre du support latéral **6**. Faites glisser le support latéral jusqu'à la position désirée et serrez le bouton pour le maintenir en place. **Remarque :** Lorsque vous n'en avez pas besoin, faites glisser le support latéral en position fermée et serrez le bouton pendant le transport et pour le rangement.

CONSERVEZ CES INSTRUCTIONS

INSTRUCCIONES DE ENSAMBLAJE PARA EL SOPORTE LATERAL TS1008 BOSCH

para uso con la sierra de mesa modelos GTS1041A, 4100 y 4000 de Bosch

ADVERTENCIA

Lea y entienda el manual para el uso de este accesorio con la herramienta. Sujete siempre firmemente la mesa de sierra a una plataforma o base de soporte robusta para evitar que la sierra y la pieza de trabajo se volteen al empujar piezas de trabajo anchas.

ADVERTENCIA

La sierra de mesa puede inclinarse si las piezas de trabajo anchas no tienen apoyo más allá del soporte lateral.

Cuando corte piezas de trabajo largas, asegúrese de que el extremo esté soportado desde el piso.

HERRAMIENTAS NECESARIAS

- Llave hexagonal de 5 mm (suministrada con la sierra de mesa) • Alicates de mano

ARTÍCULO	DESCRIPCIÓN	CANT.
1	Soporte de sujeción largo	1
2	Soporte de sujeción corto	1
3	Tornillos de cabeza hueca	6
4	Varilla larga	1
5	Varilla corta	1
6	Soporte lateral	1
7	Arandela (agujero grande)	2
8	Arandela (agujero pequeño)	2
9	Clips de retención	2
10	Pomo	1

CONSEJOS ÚTILES PARA EL MONTAJE

Instale los tornillos apretándolos solamente con los dedos hasta que este accesorio esté completamente montado, ya que es posible que sea necesario realizar ajustes.

ENSAMBLAJE

1. Inserte la varilla trasera **4** en el soporte de sujeción corto **2** y acople los clips **9** en la varilla. Acople los clips de retención **9** utilizando los alicates de mano para acoplarlos a presión alrededor de la ranura ubicada en la varilla de soporte larga **4** (cerca del soporte lateral **6**). (Fig. 1)

Nota: Los clips de retención **9** impiden que el soporte lateral ensamblado se desprenda de la sierra cuando esté completamente abierto.

2. Monte los soportes de sujeción **1** y **2**, posicionados de la manera que se muestra en la ilustración, en el lado inferior de la mesa, utilizando los tornillos de cabeza hueca **3**, y apriete con los dedos los tornillos en los agujeros prerroscaados de la mesa. **Nota:** El soporte de sujeción largo **1** se monta debajo del lado delantero izquierdo de la mesa y el soporte de sujeción corto **2** se monta debajo del lado trasero izquierdo. (Fig. 1)

3. Cuando instale la varilla de soporte lateral **5** en la 4100 o la 4000, se utilizará el agujero **A**. Cuando instale la varilla de soporte lateral **5** en la GTS1041A, se utilizará el agujero **B**. (Fig. 1)

4. Coloque una arandela **7** (con el agujero más grande) sobre el hombro de la varilla corta **5** y luego deslice el hombro el hacia el interior del agujero delantero del soporte lateral **6**. **Nota:** Posicione la varilla corta **5** con el lado plano hacia la parte delantera de la herramienta. Coloque una arandela **8** (con el agujero más pequeño) sobre el mismo agujero en el exterior del soporte lateral **6** y conecte las piezas a la varilla utilizando un tornillo de cabeza hueca **3**. Repita el paso **2** cuando conecte la varilla larga **4** al agujero trasero del soporte lateral **6**. Apriete con los dedos ambos tornillos. (Fig. 1)

5. Comience a deslizar la varilla corta **5** hacia el interior del soporte de sujeción de sujeción largo **1** en la parte delantera. Continúe deslizando las varillas a través de los soportes de sujeción.

6. Acople el pomo **10** en el agujero roscado ubicado en la parte delantera del soporte de sujeción largo **1**. Apriete el pomo contra el lado plano de la varilla y luego desenrósquelo media vuelta.

7. Deslice el ensamblaje del soporte lateral hacia dentro y hacia fuera unas cuantas veces para asegurarse de que su movimiento sea suave. Apriete los tornillos de cabeza hueca **3** que sujetan los soportes a la mesa utilizando la llave hexagonal de 5 mm.

8. Deslice hacia dentro el ensamblaje del soporte lateral hasta que se detenga. Afloje los tornillos de cabeza hueca **3** que sujetan el soporte lateral a las varillas. Suba o baje el soporte lateral **6** hasta que la superficie superior del soporte esté igualada con la superficie superior de la mesa; apriete los tornillos de cabeza hueca **3** utilizando la llave hexagonal de 5 mm.

UTILIZACIÓN

El soporte lateral se diseñó para proporcionar soporte adicional para piezas de trabajo más anchas al extender la anchura de la superficie de trabajo de la sierra de mesa. El soporte lateral es ajustable. Simplemente afloje el pomo **10** y jale el centro del soporte lateral **6**. Deslice el soporte lateral hasta la posición deseada y apriete el pomo para sujetarlo en su sitio. **Nota:** Cuando no se esté utilizando el soporte lateral, deslícelo hasta la posición cerrada y apriete el pomo durante el transporte y el almacenamiento.

CONSERVE ESTAS INSTRUCCIONES